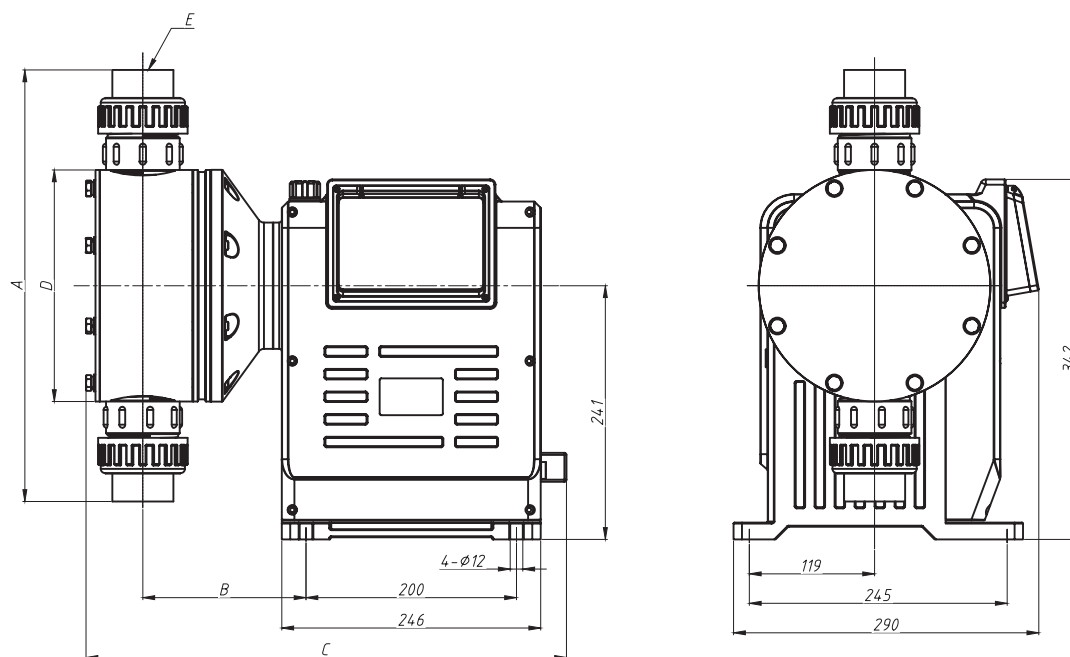


DMC/JMC



Габаритные размеры

Тип насоса	Материал	A	B	C	D	E
DMC/JMC 240-10	PVC	312	142	435	180	Втулка DN25 под вклейку
DMC/JMC 320-10	PVDF	286	142	447	180	Фланец DN25
DMC/JMC 500-10						
DMC/JMC 680-7	SS316	276	136	404	180	Внутренняя резьба Rc1"
DMC/JMC 760-5						
DMC/JMC 1000-4						
DMC/JMC 1200-4	PVC	410	155	456	220	Втулка DN40 под вклейку
DMC/JMC 1600-3	PVDF	340	151	473	220	Фланец DN40
DMC/JMC 1800-3	SS316	368	142	420	220	Внутренняя резьба Rc1½"

Примечание: габаритные размеры указаны в мм.